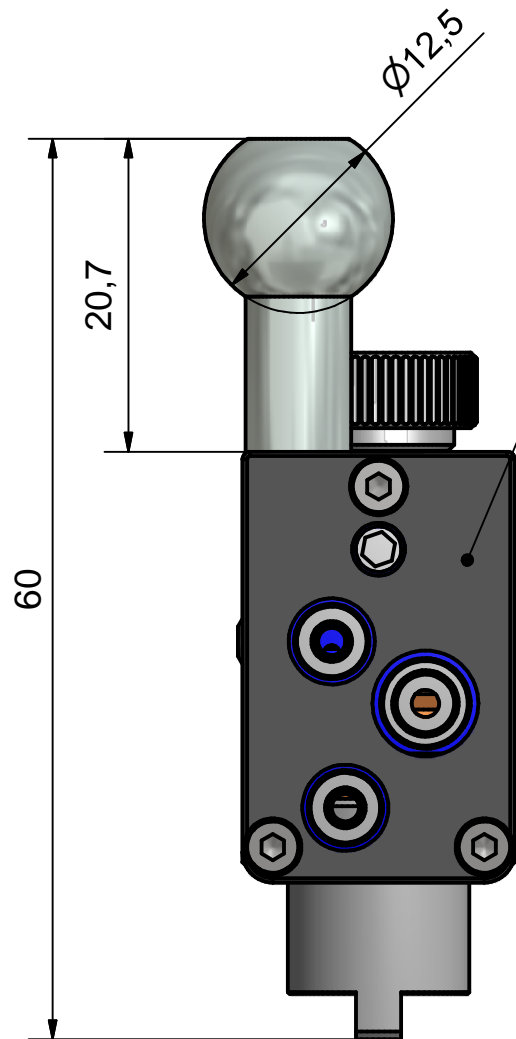
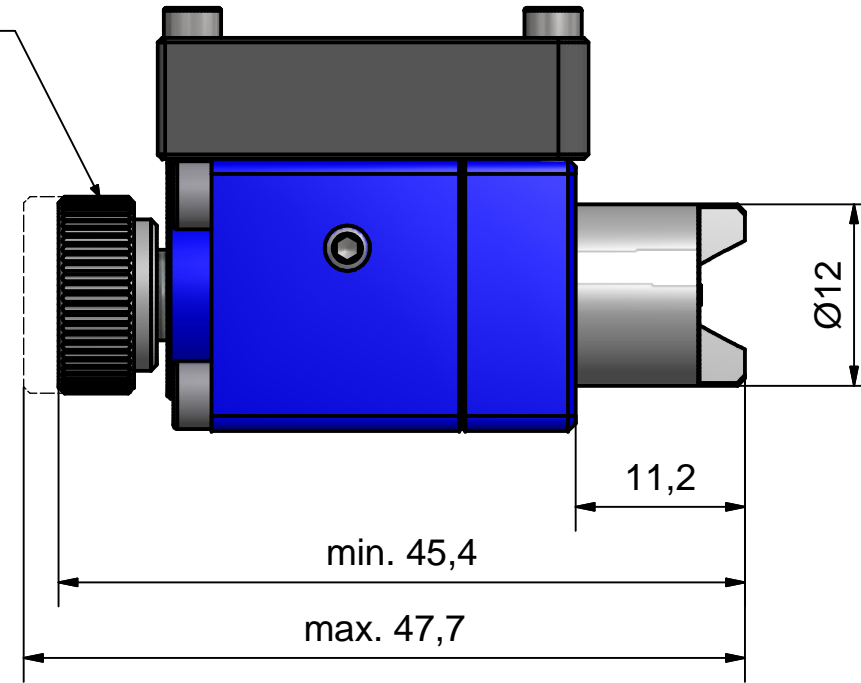
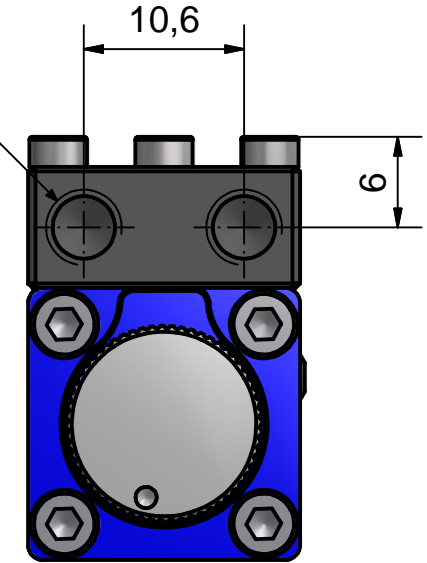


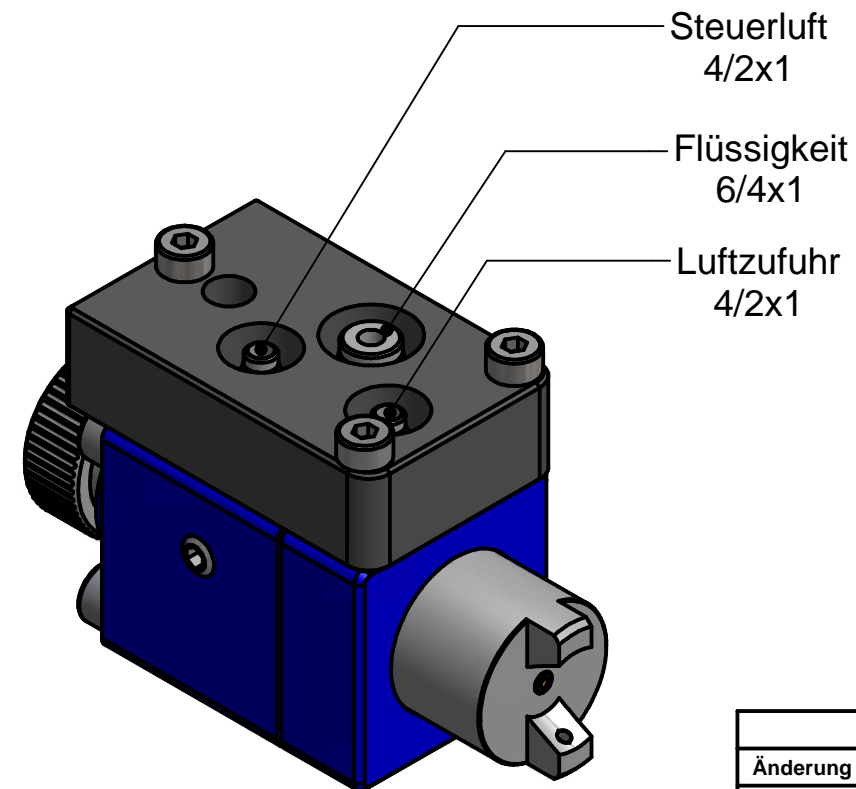
Flüssigkeitsmenge


360° drehbar

M5x0.8 - 6H (2x)
8 TIEF



HAL000140 - Halterung WSK - M5



Allgemeintoleranzen DIN ISO 2768-mK			
Änderung	Ausgabedatum	Bemerkung	Artikel Nr.
AHiessl	15.03.2017	Einbaumaße	46855
		Dokumentenart	
		Baugruppenzeichnung	
		Titel, Zusätzlicher Titel	
<small>Flüssigkeiten ökonomisch aufbringen HIESSL Schmiertechnik GmbH D - 72663 Grossbottlingen</small>		WSK18-BS	
Maßstab: 2:1		A3	
<small>Vervielfältigen und Kopieren nur mit unserer Genehmigung / Reproduce or copy only with our permission</small>			